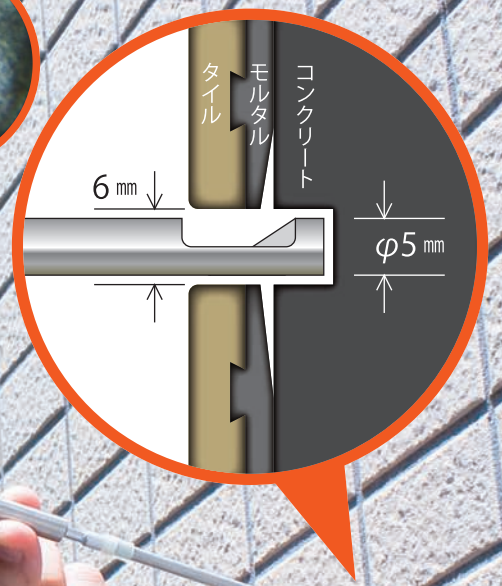


「6mm」目地にスルッと入れるだけ!!

360°回転ミラーで
コンクリートやモルタルの状況が
隅から隅まで確認できる。



[画像例]

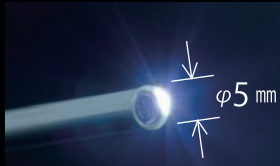


タイル外壁用内視鏡

超細径 5 mm ノズル

超細径 5 mm ノズルだからタイルを傷つけることなく目地に孔を開け点検が可能。

ノズル先端は石英レンズと高輝度 LED 搭載で暗い孔内でも鮮やか画像。



鮮明!! ファイバースコープ

超細径 1.5 mm ファイバースコープで 7400 画素の鮮明画像。

ファイバースコープはステンレスコートで丈夫な上、非常に柔軟。だからコンクリートの孔内でも安心して使用。



360°回転側視ミラー

360° 回転式側視ミラーだから孔内の天井～側面～底面～側面と隅から隅まで点検が可能。

※側視ミラーはノズルにセットして使用。

✦ タイル外壁用内視鏡

型式 **KF9910** 標準価格 **128,000円** 税別

ファイバー素材	プラスチック 7400 画素
最低照度	2LUX
電源	9V 電源
温度範囲	性能保証：+5℃～+70℃ 実用動作：-10℃～+70℃
硬性部外径	直径 5 mm
挿入部全長	150 mm
ファイバー部全長	600 mm
照明方式	高輝度 LED
焦点範囲	7~9 mm (固定焦点)
質量	本体 63g・バッテリー 80g



品名	入数	標準価格
① エアダスター	1本	1,300円
② 水圧式スポイド	3本	1,300円
③ 細径ブラシ	3本	1,300円

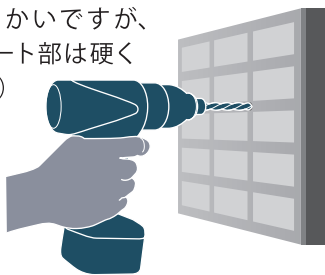
税別価格です。

作業方法

1 穿孔作業

磁器用タイルドリル 6 mmと回転ドリルを準備します。(※ハンマードリルは使用しないで下さい。)

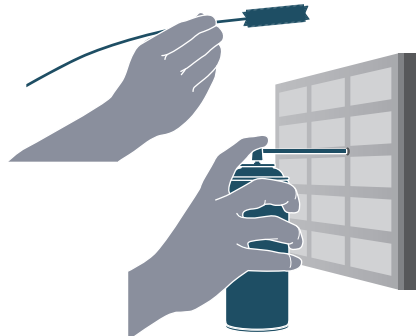
タイル目地に孔を開けます。この時モルタルだけでなく、コンクリートに約 1 cm 弱入るまで開けてください。(※モルタル部は柔らかいですが、コンクリート部は硬くなります。)



2 清掃

穿孔後は、切粉が側面に付着し、内部状況の確認が出来ないため切粉を除去します。

除去の際は、エアダスターや水圧式スポイドと細径用ブラシを使用します。



3 目視確認

穿孔清掃後、内視鏡で目視確認をします。この時、断面構成や浮き深さ等の把握をします。

レンズが汚れ孔内が見えなくなる時は、綿棒を水で濡らし汚れを拭取ります。



デジカメによる使用例

手で、内視鏡の接眼部とデジタルカメラのレンズ部を保持して撮影します。



販売元／社団法人 全国タイル業協会

〒461-0002 名古屋市東区代官町 39 番地 18 号
TEL 052-935-7941 URL <http://www.tile-net.com/>
FAX 052-935-4072 E-mail : info@tile-net.com

お問合せ先

製造元／有限会社 近藤研究所

〒466-0033 名古屋市昭和区台町 3-10-5
TEL 052-859-0505 URL <http://www.kondo-labo.co.jp/>
FAX 052-859-0552 E-mail : webmaster@kondo-labo.co.jp

●仕様は予告なく変更することがありますのでご了承ください。●このカタログの価格には消費税は含まれておりません。●本カタログに掲載されている文章、写真、イラストの無断転載、複写、引用等はお断りします。